

平成29年度 県ミニ二連主催大会のもち方

★ 第26回北陸電力ふれあいカップ大会（主催北陸電力 運営県ミニ二連）

期日 5月13日（土）14日（日）

会場 未定

- ・ 石川県ミニ二連、日本バスケ協会（個人登録）に登録済みとする。ただし、全国出場規定の条件を満たしていないチームは勝ち上がることができない。また、参加申し込みの際に10名に満たない場合は出場できない。
- ・ 男女各4ブロックに分かれてのトーナメント方式とし、3位決定戦は行わない。（敗退チームの交流試合あり）
- ・ 抽選会は、4月9日（日）県ミニ二連理事会の会場にて行う。
- ・ 全チーム、フリー抽選とする。
- ・ 今大会、上位男女各1チームを8月長野カップに推薦する。

★ 第7回石川県ミニバスケットボール夏季大会

期日 7月23日（日）29日（土）30日（日）

会場 1日目

2日目

3日目

- ・ 石川県ミニ二連、日本バスケ協会（個人登録）に登録済みとする。ただし、全国出場規定の条件を満たしていないチームは勝ち上がることができない。また、参加申し込みの際に10名に満たない場合は出場できない。なお、本大会に参加するチームはひまわり交歓会には参加できない。
- ・ 大会はトーナメント方式とし、3位決定戦は行わない。
- ・ 抽選会の日程と会場については、後日、県ミニ二連HPとメール配信にて案内する。
- ・ 北陸電力ふれあいカップのブロック優勝、準優勝チームをシードとする。
- ・ 今大会、上位男女各2チームを9月友田杯（福井）に推薦する。

★ 第24回ひまわり交歓会

期日 8月12日（土）

会場 いしかわ総合スポーツセンター

- ・ 石川県ミニ二連に加盟しているチームで、県夏季大会に参加しなかったチームが参加できる。（10人未満でも参加可）

- ・ 参加チーム数により、試合時間や試合規定等を別に定めて実施する場合がある。
- ・ マンツーマンディフェンスコミッショナーは設置しない。

★ 第46回石川県ミニバスケットボール大会

期日 11月19日(日) 25日(土) 26日(日)

会場 1日目 中島体育館、田鶴浜体育館、鹿島体育センター、
押水総合体育館、津幡町総合体育館

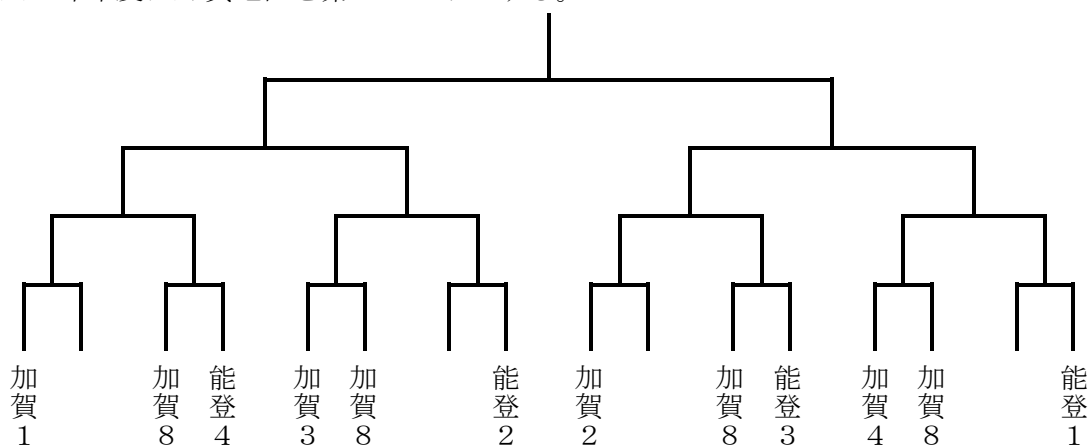
2日間 中島体育館、田鶴浜体育館

3日間 中島体育館

- ・ 石川県ミニ連、日本バスケ協会(個人登録)に登録済みとする。ただし、全国出場規定の条件を満たしていないチームは勝ち上がることができない。また、参加申し込みの際に10名に満たない場合は出場できない。
- ・ 大会はトーナメント方式とし、3位決定戦を行う。また、1日目はベスト16まで、2日目はベスト4まで、3日目は準決勝、決勝を行う。
- ・ 奇数年(和暦)は加賀地区1位が第1シード、偶数年(和暦)は能登地区1位が第1シードとする。
- ・ 能登地区大会ベスト4、加賀地区大会ベスト4とベスト8チームをシードとし、加賀地区大会ベスト8シードとそれ以外の県内全チームは抽選会にて決定する。(加賀地区大会終了後抽選会)
- ・ 今大会、男女1~2位チームは北信越大会に推薦する。

※ シードのおき方(ベスト16にシードチームが全て進出した場合の3回戦の顔ぶれ)

※ 今年度は加賀地区を第1シードとする。



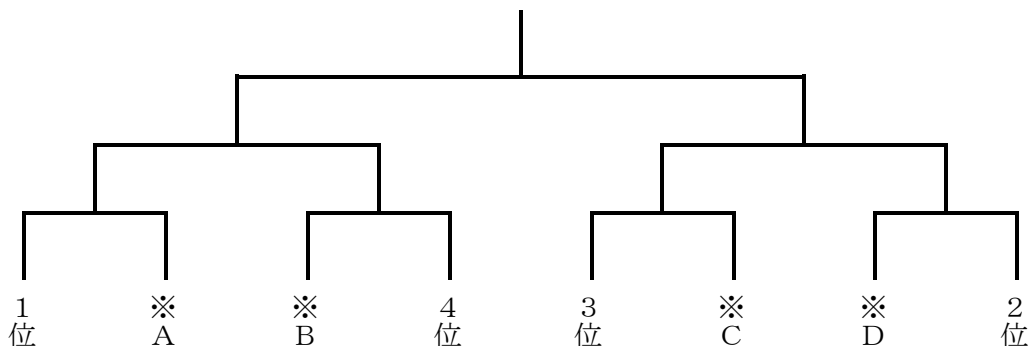
★ 第25回石川県ミニバスケットボール選抜大会

期日 平成30年1月20日（土）21日（日）

会場 松任総合運動公園体育館

- ・ 第46回11月県大会ベスト8チームが出場できる。（11月県大会終了後抽選会）
- ・ 大会はトーナメント方式とし、3位決定戦は行わない。
- ・ 1日目1回戦、2日目準決勝、決勝を行う。
- ・ 男女優勝チームは全国大会（3月28日～30日東京都）に推薦する。
- ・ 男女優勝チームはU12フェスティバル（3月5日福井市）に推薦する。
- ・ 上位男女各1チームを2月小柴杯（新潟）に推薦する。

※組み合わせ（※印は県大会ベスト8チームとし、県大会閉会式後に抽選を行う）



★ フレッシュミニバス(4年生以下)については、能登地区河北郡市、金沢市、加賀地区の各地域での大会開催を検討する。期日や場所等については、決まり次第、県ミニ連ホームページにて案内する。

★ 諸事情により日程等は変更する場合は、随時、県ミニ連ホームページにて案内する。